

Link do produktu: <https://www.kasy24.com/mocowanie-skanera-recznego-p-879.html>

## MOCOWANIE SKANERA RĘCZNEGO



Mocowanie skanera  
kodów kreskowych  
Honeywell 1250/1470,  
Zebra DS4308  
(bez skanera)

Cena brutto	<b>145,00 zł</b>
Cena netto	<b>117,89 zł</b>
Dostępność	<b>Na zamówienie</b>
Czas wysyłki	<b>48 godzin</b>
Producent	<b>POSNET</b>

### Opis produktu

#### MOCOWANIE SKANERA RĘCZNEGO

Kompleksowe rozwiązanie przeznaczone do optymalizacji przestrzeni w punkcie sprzedaży. Za pomocą MSM uwalniana jest powierzchnia robocza lady i jednocześnie poprawiana ergonomia miejsca pracy.

System doskonale sprawdza się zarówno w miejscach o ograniczonej przestrzeni (np. wąskie stanowiska sprzedaży pomiędzy chłodziarkami) jak też na otwartej przestrzeni, gdzie istotną rolę odgrywa estetyczne uporządkowanie i zabezpieczenie wyposażenia kasowego.

Modułowy System Montażu, dzięki hermetycznej i gładkościennnej strukturze wprowadza wysoki standard higieniczny wymagany przy sprzedaży żywności.

System zbudowany jest z kompatybilnych ze sobą modułów, które można w swobodny sposób ze sobą konfigurować a w razie potrzeby stworzyć wersje dedykowane.

Mocowanie zostało zaprojektowane z myślą o instalacji ręcznych skanerów kodów kreskowych pracujących w trybie prezentacyjnym (skaner automatycznie odczytuje kody po wykryciu ruchu). Konstrukcja mocowania zakłada wykorzystanie elementów oryginalnych podstaw skanerów, które wyposażone są mechanizmy aktywujące tryby prezentacyjne skanerów, przez co skanery nie wymagają przeprogramowania.

Mobilne jest ze skanerami: **Honeywell 1250, 1470, oraz Zebra DS4308.**

**Mocowanie oferowane jest jako pojedynczy element.**



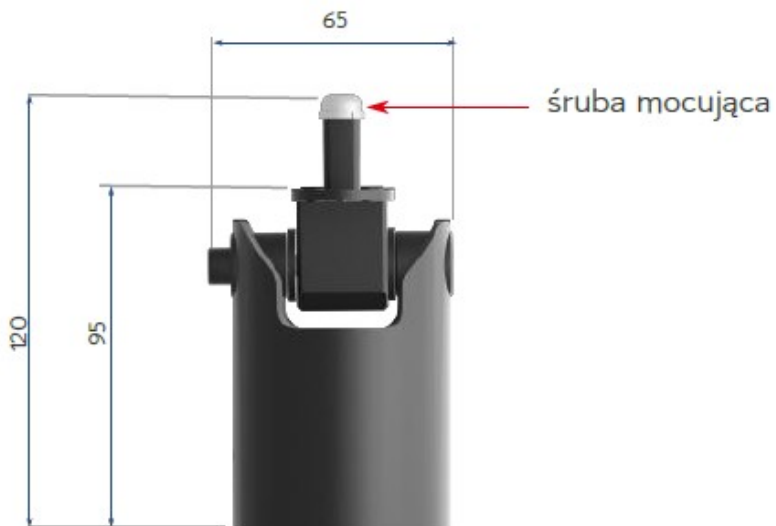
Mocowanie skanera  
kodów kreskowych  
Honeywell 1250/1470,  
Zebra DS4308  
(bez skanera)

Zestaw zawiera:

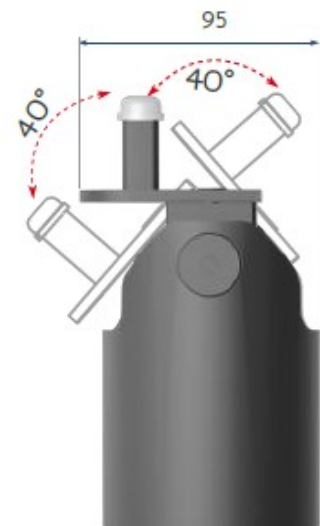
- 1 x mocowanie ręcznego skanera kodów kreskowych

**INDEKS: T-AK-PZ-MSM-MCW-SK-A**

widok z przodu



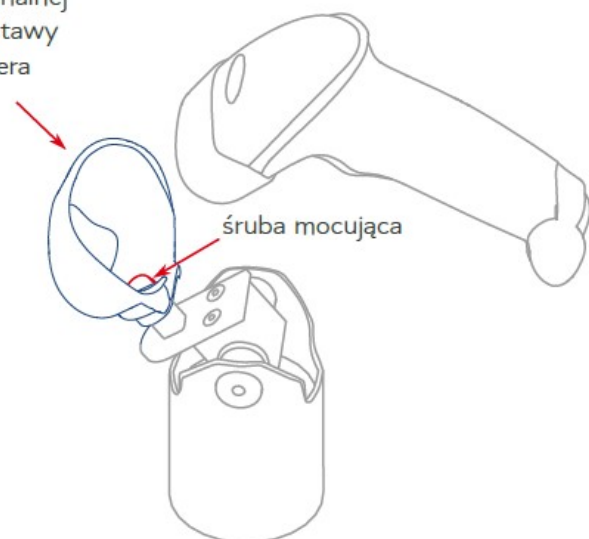
widok z boku



widok izometryczny



Element oryginalnej podstawy skanera





## DO POBRANIA

[https://www.posnet.com.pl/files/products\\_download/406/ulotka-msm-20200918.pdf](https://www.posnet.com.pl/files/products_download/406/ulotka-msm-20200918.pdf)